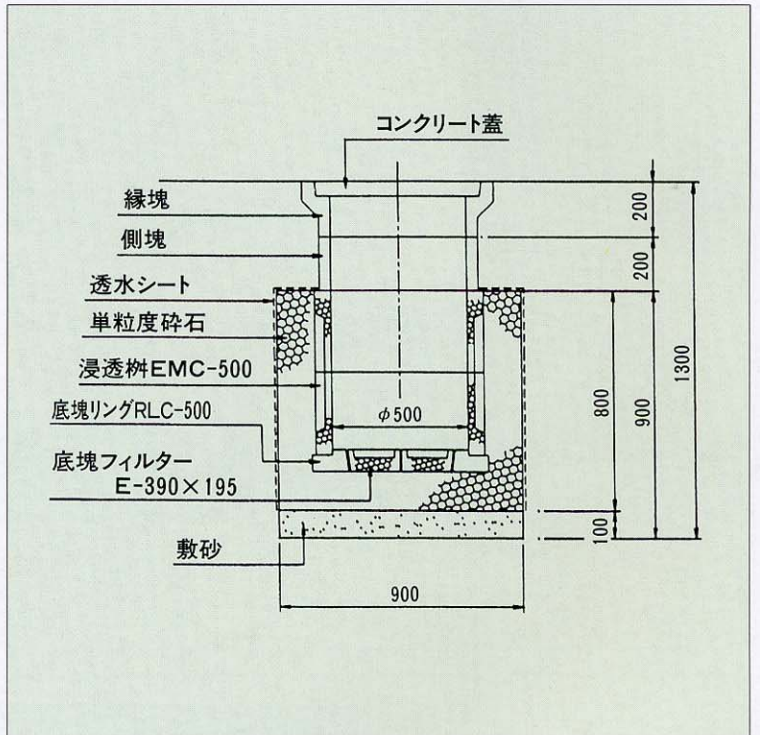
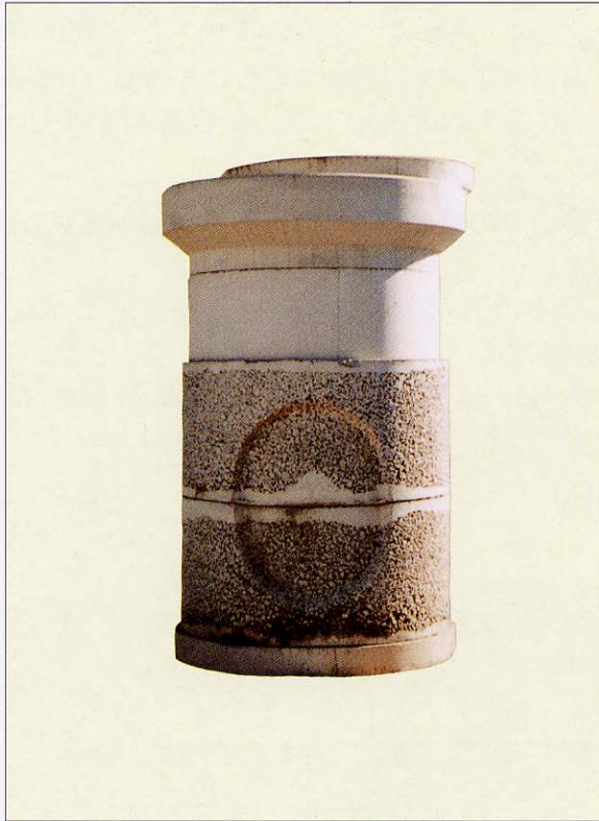


浸透ポラコン 丸柵(EMC)

■特徴

主に路面上の雨水を集め、直接河川に流さずに一度ここで貯留・浸透させて、下水道や河川の負担を軽減させます。



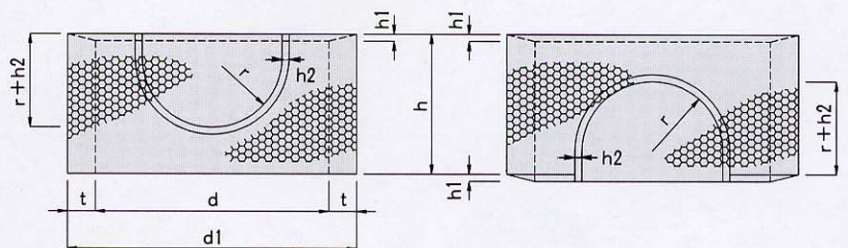
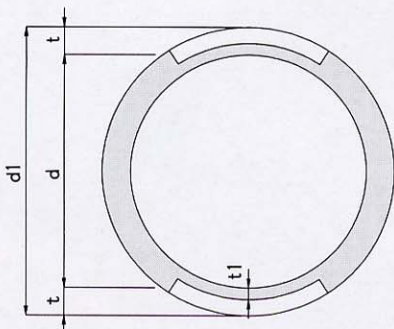
◆丸柵(EMC)

平面図

側面図

中・下

上

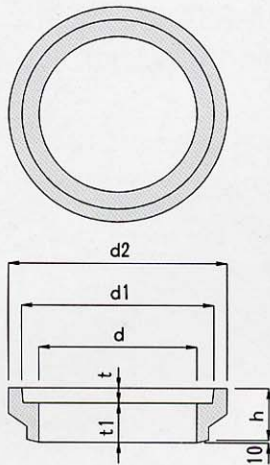


呼び名 EMC	寸法 (mm)								配筋				参考重量 (kg)
	d	d ₁	t	t ₁	r	h	h ₁	h ₂	横鉄筋		縦鉄筋		
									径(mm)	数量(本)	径(mm)	数量(本)	
450★	450	550	50	35	125	240	10	—	4	4	4	12	39
500	500	620	60	25	150	300	15	50	4	3	3.2	6	55
600	600	780	90	50	210	400	15	50	4	3	3.2	6	124

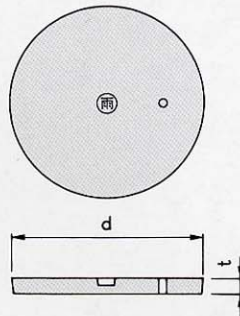
★は関東地区限定品です。

丸柵用 縁塊・蓋・側塊(RMC)

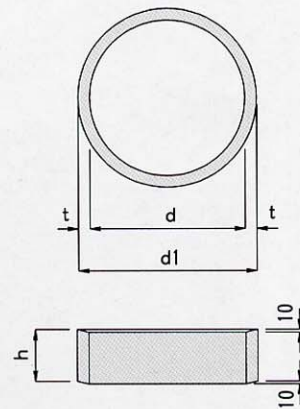
◆縁塊



◆蓋



◆側塊

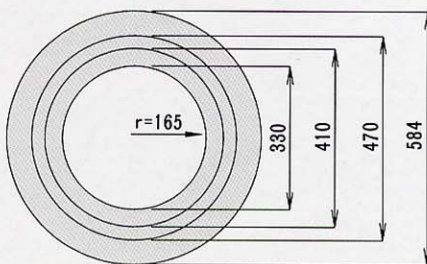


呼び名 RMC	寸法 (mm)						配筋				参考重量 (kg)	
	d	d ₁	d ₂	t	t ₁	h	横鉄筋		縦鉄筋			
							径(mm)	数量(本)	径(mm)	数量(本)		
縁塊	500E	500	614	706	53	157	200	3.5	5	3.5	8	50
	600E	600	730	830	58	152	200	3.5	5	3.5	8	84
蓋	500F	604	—	—	50	—	—	4	7	4	7	34
	600F	720	—	—	58	—	—	4	8	4	8	51
側塊	5001	500	584	—	42	—	200	3.5	4	3.5	8	38
	5002	500	584	—	42	—	100	3.5	4	3.5	8	19
	6001	600	680	—	45	—	200	3.5	3	3.5	8	48
	6002	600	680	—	45	—	100	3.5	3	3.5	8	24

※側塊については、高さ100の取り扱いも致しております。

EMC500用 ◆都市公団型(縁塊)

平面図



断面図

