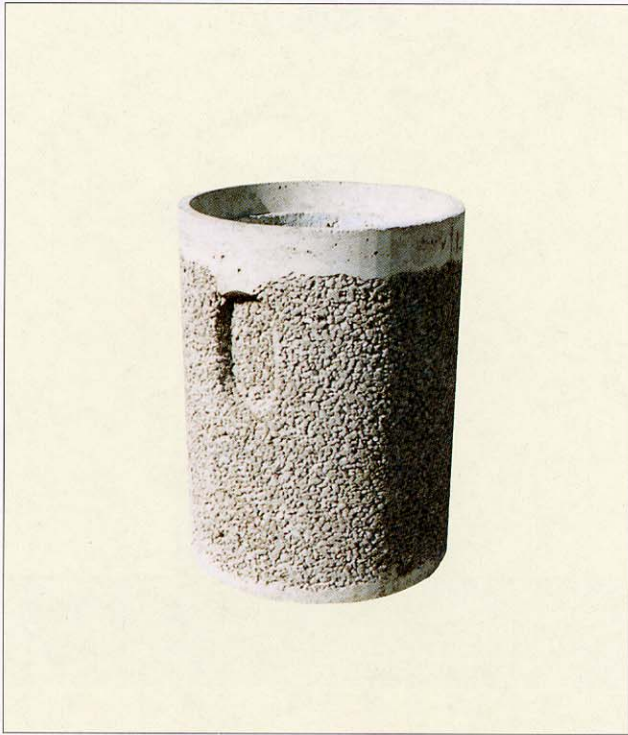
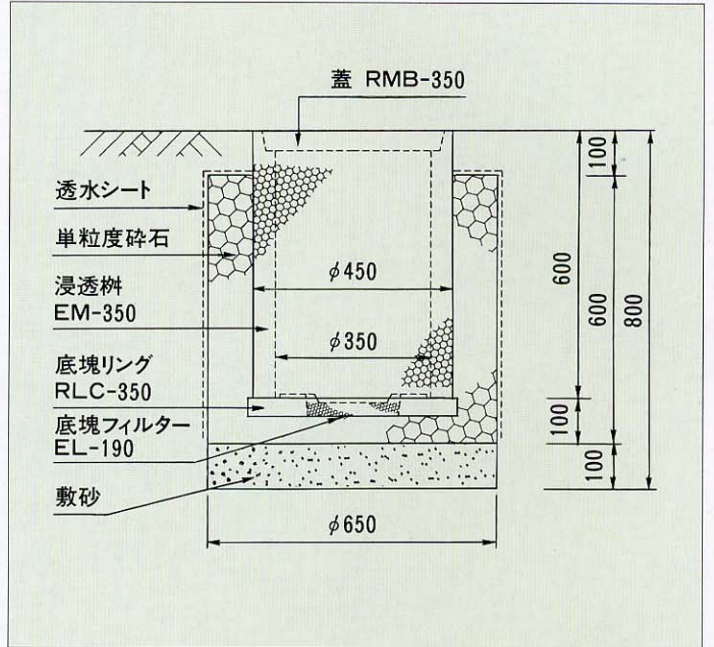


浸透ポラコン 宅内枺(EM)



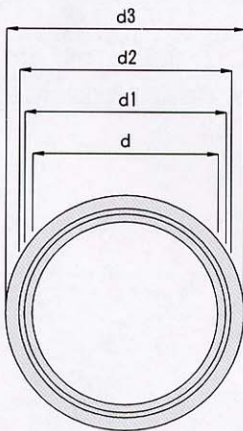
■特徴

身近な雨水処理に威力を発揮する浸透枺で、住宅用として使用します。雨樋から枺へ接続し、雨水を宅地内で浸透させます。

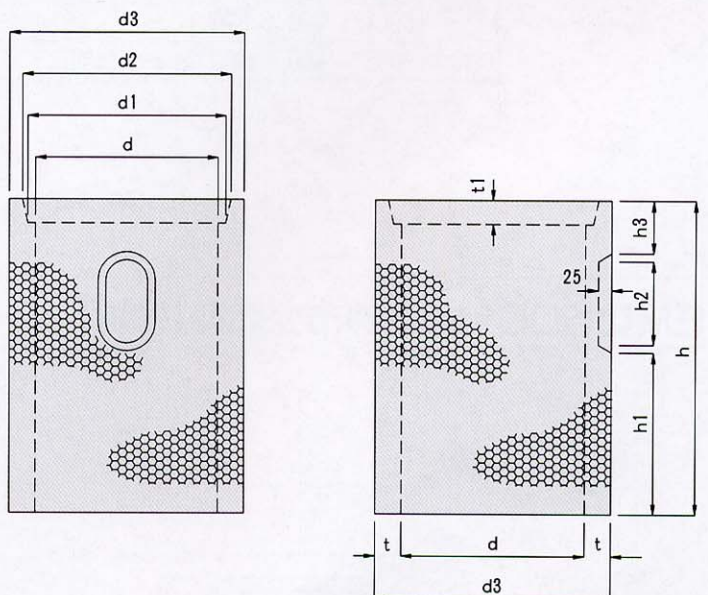


◆宅内枺(EM)

平面図



側面図



呼び名 EM	寸法 (mm)										配筋				参考重量 (kg)
	d	d ₁	d ₂	d ₃	t	t ₁	h	h ₁	h ₂	h ₃	横鉄筋		縦鉄筋		
											径(mm)	数量(本)	径(mm)	数量(本)	
350×600	350	388	414	450	50	45	600	310	160	100	4	6	3.2	7	69
350×300※	350	—	—	450	50	—	300	—	—	—	4	3	3.2	7	36
400×500	400	440	460	506	53	50	500	210	160	100	4	5	3.2	10	69
400×300※	400	—	—	506	53	—	300	—	—	—	4	3	3.2	10	44

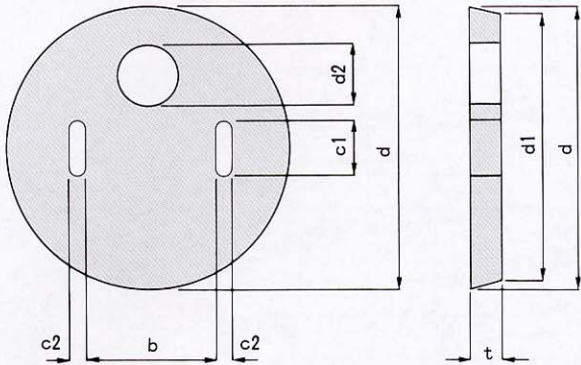
(尚 EM-250、EM-300 関東地区限定)商品が有ります。

※の製品については高さ調整用と蓋がかり用があります。(関西中部地区)

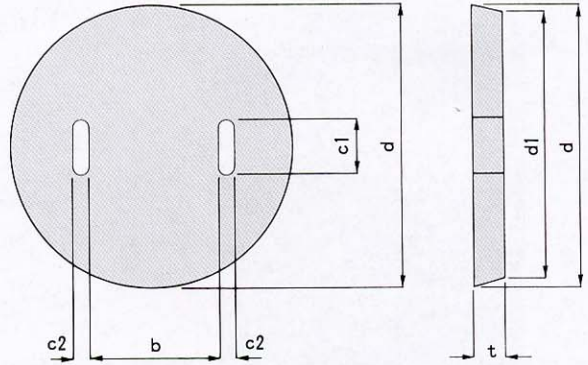
宅内柵用 蓋(RMB)・丸柵(EMC-N)

◆宅内柵用蓋(RMB)

RMB-A



RMB-B

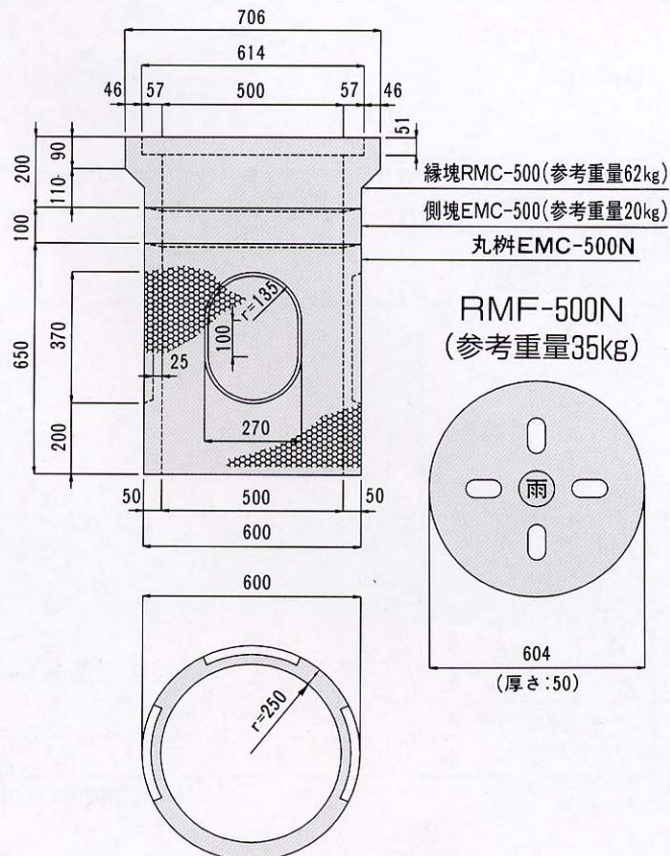


呼び名 RMB	寸 法 (mm)							配 筋						参考重量 (kg)
	d	d ₁	d ₂	t	c ₁	c ₂	b	組立鉄筋		横鉄筋		輪筋		
								径(mm)	数量(本)	径(mm)	数量(本)	径(mm)	数量(本)	
350A	400	380	80	45	75	25	175	3.2	4	3.2	4	3.2	1	12
350B	400	380	—	45	75	25	175	3.2	4	3.2	4	3.2	1	13
400A	450	430	80	50	75	25	225	3.2	4	3.2	4	3.2	1	17
400B	450	430	—	50	75	25	225	3.2	4	3.2	4	3.2	1	18

・その他 格子蓋・鋳物蓋・グレーチング蓋(特注)の取り扱いも致しております。RMB250、300Bについては関東地区で扱っています。

丸柵(EMC-N) (関西中部地区)

EMC-500N(参考重量98kg)



EMC-400N(参考重量111kg)

