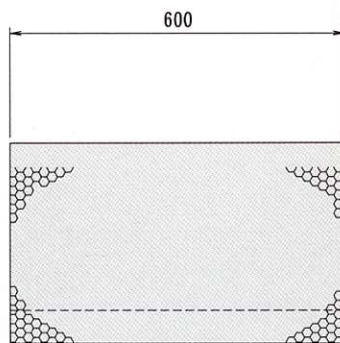
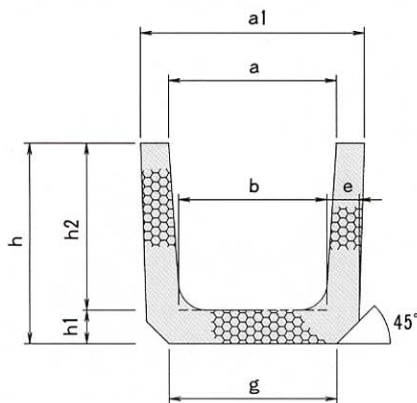


その他の浸透製品

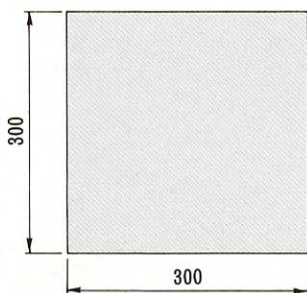
◆側溝OPU製品図

受注生産品



呼び名 OPU	寸法 (mm)								横鉄筋		縦鉄筋		参考 重量 (kg)
	a	a ₁	b	e	g	h	h ₁	h ₂	径 (mm)	数量 (本)	径 (mm)	数量 (本)	
180	180	250	170	40	190	220	40	180	3.2	5	2.6	5	29
240	240	330	220	50	240	290	50	240	3.2	5	3.2	7	46
300A	300	400	260	60	300	300	60	240	4	5	3.2	9	58
300B	300	400	260	60	300	360	60	300	4	5	3.2	9	66
300C	300	400	260	60	300	425	65	360	4	7	3.2	11	77
360A	360	460	310	65	360	365	65	300	4	6	4	11	75
360B	360	460	310	65	360	425	65	360	4	8	4	11	83
450	450	560	400	70	430	520	70	450	5	8	4	13	112
600	600	740	540	80	600	680	80	600	6	8	6	15	175

◆ポラコン透水平板

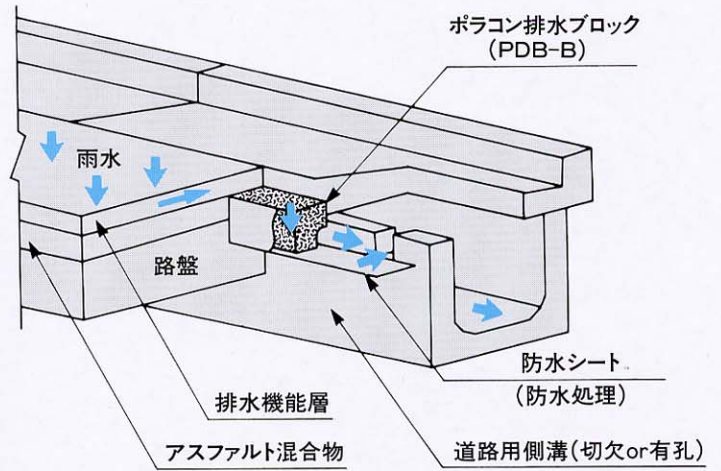


●排水ブロック

排水性舗装体の雨水を道路側溝等に導きます

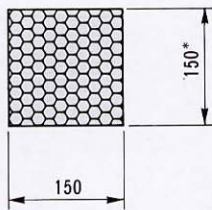
■特徴

- ①熱や車両荷重による変形がありません。
- ②側溝と排水性舗装の間に大きな通水断面を形成するので排水性に優れる。
- ③側溝への流入部においても堆砂が起りにくく、通水性能を維持しやすい。

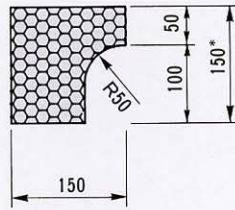


◆排水ブロック

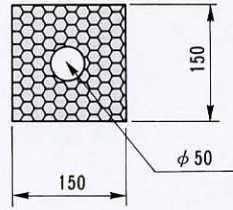
PDB-A



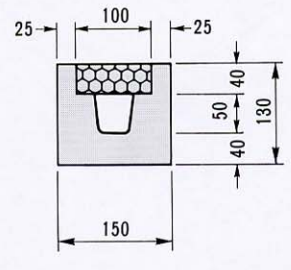
PDB-B



PDB-C



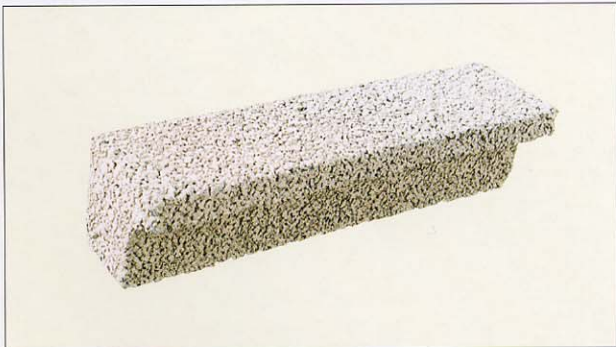
PDB-D



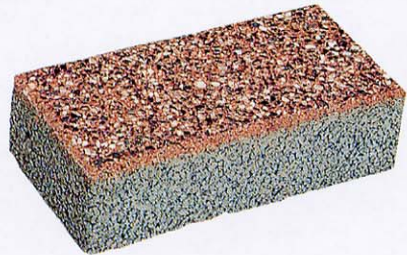
* 200mmも可能(特注)

長さ A・B・C=600mm、D=500mm

排水ブロック



透水性インターロッキングブロック



透水性歩車道境界ブロック

